

1	2	3	4	5	6	7	8	9	10
116	8	1/03770/01	45 9962 2102	4	4	4	4	Винт М6х25	Screw M6x25
	9	3160-6816092	45 3149 1566	4	4	4	4	Заглушка ручки подлокотника	Armrest handle stopper
	10	3160-6102023	45 3149 3246	1	1	1	1	Карман обивки передней двери левый	Front door trim l.h. pocket
	11	3160-6102022	45 3149 3245	1	1	1	1	Карман обивки передней двери правый	Front door trim r.h. pocket
	12	1/76692/01	45 9989 2267	10	10	10	10	Винт 3,6x15,9	Screw 3.6x15.9
	13	1/05192/01	45 9962 6140	10	10	10	10	Шайба 4x9	Washer 4x9
	14	2206-5402254-01	45 5117 1565	4	4	4	4	Держатель обивки	Trim holder
	15	2206-5402256-01	45 5117 1566	4	4	4	4	Фиксатор держателя обивки	Trim holder stop

Подгруппа 6103. Окно передней двери
Subgroup 6103. Front Door Window

116	16	1/38331/71	45 9979 1194	2	2	2	2	Болт М5х10	Bolt M5x10
	17	3160-6103294	45 3149 3584	2	2	2	2	Уплотнитель опускного стекла передней двери передний нижний	Front door roll-down glass weatherstrip, front lower
	18	3160-6103251	45 3149 3579	1	1	1	1	Направляющая опускного стекла передней левой двери в сборе	Front l.h. door roll-down glass guide in assy
	19	3160-6103250	45 3149 3578	1	1	1	1	Направляющая опускного стекла передней правой двери в сборе	Front r.h. door roll-down glass guide in assy
	20	3160-6103220	45 3149 3476	2	2	2	2	Обойма опускного стекла двери	Door roll-down glass holder
	21	3160-6103230	45 3149 3477	2	2	2	2	Прокладка опускного стекла передней двери	Front door roll-down glass gasket
	22	3160-6103215	45 3149 3574	1	1	1	1	Стекло опускное передней двери левое	Front door l.h. roll-down glass
	23	3160-6103214	45 3149 3473	1	1	1	1	Стекло опускное передней двери правое	Front door r.h. roll-down glass
	24	3160-6103211	45 3149 3396	1	1	1	1	Стекло опускное передней левой двери в сборе	Front l.h. door roll-down glass in assy
	25	3160-6103210	45 3149 3395	1	1	1	1	Стекло опускное передней правой двери в сборе	Front r.h. door roll-down glass in assy
	26	3160-6103291	45 3149 3401	1	1	1	1	Уплотнитель опускного стекла передней левой двери горизонтальный	Front l.h. door roll-down glass level weatherstrip
	27	3160-6103290	45 3149 3400	1	1	1	1	Уплотнитель опускного стекла передней правой двери горизонтальный	Front r.h. door roll-down glass level weatherstrip
	28	3160-6103293	45 3149 3403	1	1	1	1	Уплотнитель опускного стекла передней левой двери верхний	Front l.h. door roll-down glass upper weatherstrip
	29	3160-6103292	45 3149 3402	1	1	1	1	Уплотнитель опускного стекла передней правой двери верхний	Front r.h. door roll-down glass upper weatherstrip
	30	3160-6103320	45 3149 3399	2	2	2	2	Уплотнитель опускного стекла передней двери внутренний	Front door roll-down glass inner weatherstrip

Подгруппа 6104. Механизм перемещения стекла передней двери
Subgroup 6104. Front Door Glass Shifting Mechanism

117	1	3160-6104010	45 3149 1183	1	1	1	1	Механизм перемещения стекла передней двери правый в сборе	Front door glass r.h. shifting mechanism in assy
	2	3160-6104011	45 3149 1184	1	1	1	1	Механизм перемещения стекла передней двери левый в сборе	Front door glass l.h. shifting mechanism in assy
	3	3160-6104192	45 3149 1198	2	2	2	2	Втулка распорная	Spacer
	4	3160-6104194	45 3149 1194	8	8	8	8	Буфер втулки распорной	Spacer buffer

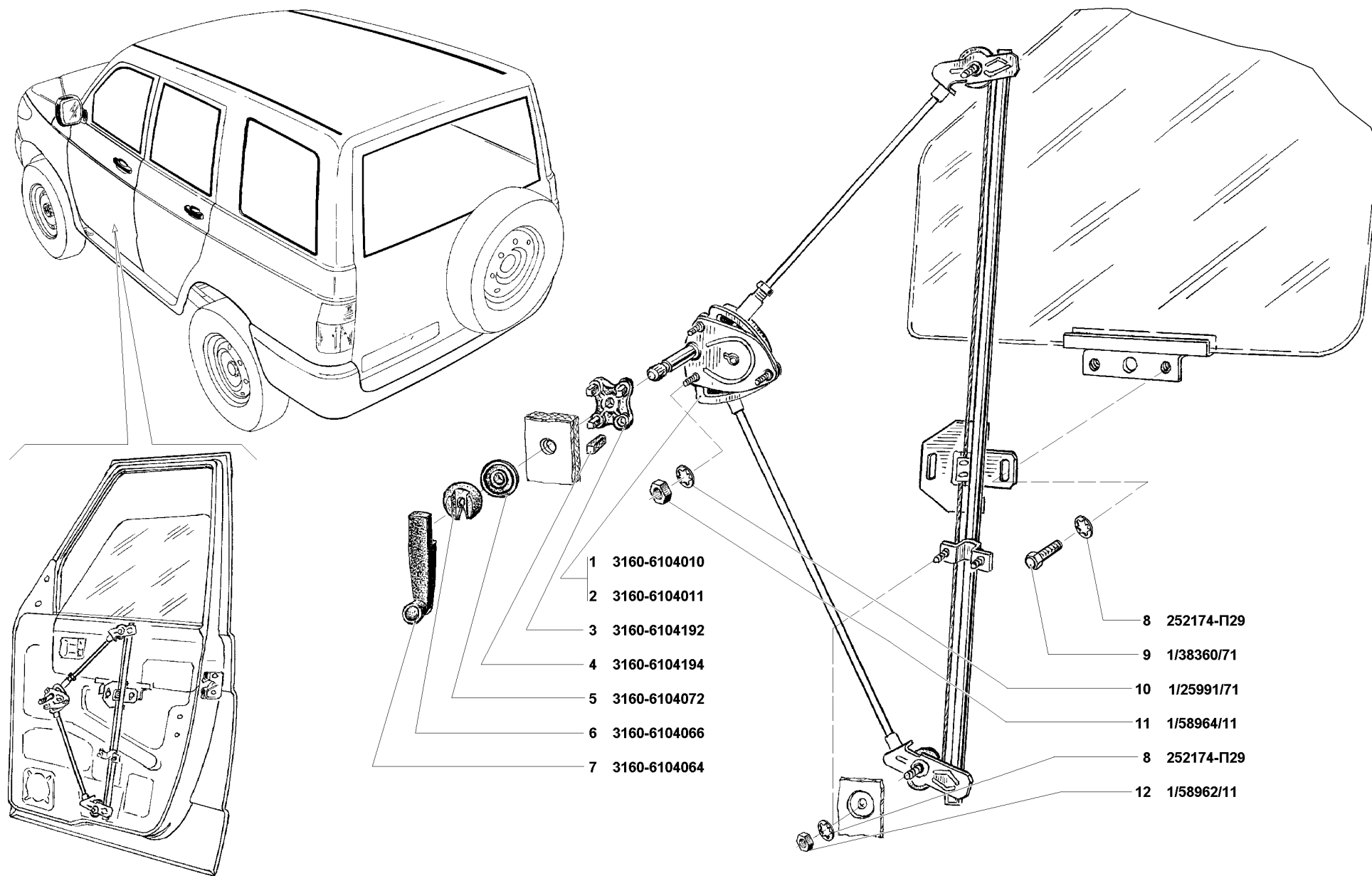


Рис. 117. Механизм перемещения стекла передней двери (6104)
 Fig. 117. Front door glass shifting mechanism (6104)

1	2	3	4	5	6	7	8	9	10
117	5	3160-6104072	45 3149 1746	2	2	2	2	Розетка ручки стеклоподъемника двери	Door window regulator handle escutcheon
	6	3160-6104066	45 3149 1742	2	2	2	2	Облицовка ручки стеклоподъемника двери	Door window regulator handle facing
	7	3160-6104064	45 3149 1741	2	2	2	2	Ручка стеклоподъемника в сборе	Door window regulator handle in assy
	8	252174-П29	45 9816 1454	12	12	12	12	Шайба 6 зубчатая с внутренними зубцами	Washer 6 with inner teeth in assy
	9	1/38360/71	45 9979 1218	4	4	4	4	Болт М6х12	Bolt M6x12
	10	1/25991/71	45 9962 6403	6	6	6	6	Шайба 5 зубчатая с внутренними зубцами	Washer 5 with inner teeth in assy
	11	1/58964/11	45 9979 4178	6	6	6	6	Гайка М5	Nut M5
	12	1/58962/11	45 9979 4172	8	8	8	8	Гайка М6	Nut M6

Подгруппа 6105. Замок и ручки передней двери
Subgroup 6105. Front Door Lock and Handles

118	1	3160-6105150	45 3149 1026	1	1	1	1	Ручка наружная двери правая в сборе	Door outside r.h. handle in assy
	2	3160-6105151	45 3149 1027	1	1	1	1	Ручка наружная двери левая в сборе	Door outside l.h. handle in assy
	3	3160-6105240	45 3149 1039	1	1	1	1	Тяга наружной ручки двери правая	Door outside handle r.h. rod
	4	3160-6105241	45 3149 3586	1	1	1	1	Тяга наружной ручки двери левая	Door outside handle l.h. rod
	5	3160-6105242	45 4232 1810	2	2	2	2	Втулка крепления тяги наружной двери	Outside door rod bush
	6	3160-6105256	45 3149 1043	4	4	4	4	Уплотнитель наружной ручки двери	Door outside handle seal
	7	1/25991/71	45 9962 6403	8	8	8	8	Шайба 5	Washer 5
	8	1/58964/11	45 9979 4178	4	4	4	4	Гайка М5	Nut M5
	9	3160-6105416	45 4224 0664	2	2	2	2	Скоба крепления выключателя замка	Door locking switch fixing clamp
	10	3160-6105450		1	1	1	1	Ключ с кольцом в сборе	Key with ring in assy
	11	3160-6105094		2	2	2	2	Скоба крепления тяги замка	Lock rod fixing clamp
	12	3160-6105410		1	1	1	1	Выключатель замка передней двери правый	Front door lock r.h. release
	13	3160-6105411		1	1	1	1	Выключатель замка передней двери левый	Front door lock l.h. release
	14	3160-6105418		2	2	2	2	Уплотнитель выключателя	Lock release seal
	15	3160-6105136	45 3149 1023	1	1	1	1	Тяга выключателя замка правая	Lock release r.h. rod
	16	3160-6105137	45 3149 1024	1	1	1	1	Тяга выключателя замка левая	Lock release l.h. rod
	17	3160-6105014		1	1	1	1	Замок двери наружный правый в сборе	Door outside r.h. lock in assy
	18	3160-6105015		1	1	1	1	Замок двери наружный левый в сборе	Door outside l.h. lock in assy
	19	3160-6105266	45 3149 3802	4	4	4	4	Винт крепления замка двери	Door lock screw
	20	3160-6105012		1	1	1	1	Замок передней двери внутренний правый в сборе	Front door inside r.h. lock in assy
	21	3160-6105013		1	1	1	1	Замок передней двери внутренний левый в сборе	Front door inside l.h. lock in assy
	22	221551-П29	45 9412 1053	2	2	2	2	Винт М4х10	Screw M4x10
	23	3160-6105520	45 3149 2821	1	1	1	1	Рычаг электроблокировки замка правый	Lock electric locking r.h. lever
	24	3160-6105521	45 3149 2822	1	1	1	1	Рычаг электроблокировки замка левый	Lock electric locking l.h. lever
	25	252132-П2	45 9816 6023	2	2	2	2	Шайба 4Л	Washer 4Л
	26	250462-П29	45 9553 1052	2	2	2	2	Гайка М4	Nut M4
	27	3160-6105530	45 3149 2825	2	2	2	2	Тяга электроблокировки замка	Lock electric locking rod
	28	3160-6105500		1	1	1	1	Моторедуктор левый в сборе	L.h. reductor in assy

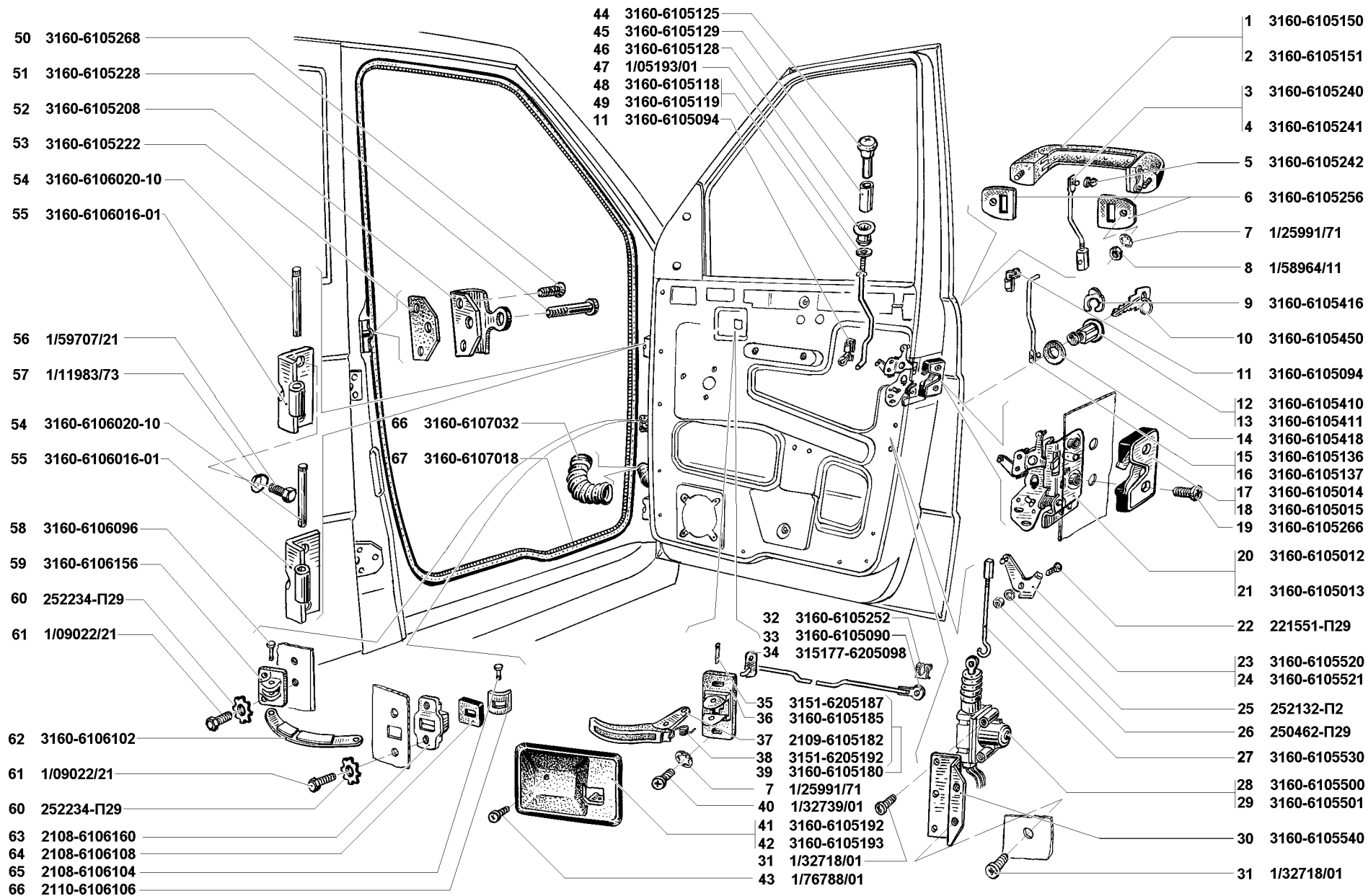


Рис. 118. Замок и ручки передней двери (6105), навеска передней двери (6106), уплотнение передней двери (6107)

Fig. 118. Front door lock and handles (6105), front door hinges (6106), front door weatherstrip (6107)

1	2	3	4	5	6	7	8	9	10
118	29	3160-6105501		1	1	1	1	Моторедуктор правый в сборе	R.h reductor in assy
	30	3160-6105540	45 3149 2827	2	2	2	2	Кронштейн электроблокировки замка	Lock electric locking bracket
	31	1/32718/01	45 9962 2298	4	4	4	4	Винт М4х8	Screw M4x8
	32	3160-6105252		2	2	2	2	Скоба крепления тяги внутренней ручки двери	Door inside handle rod clamp
	33	3160-6105090		2	2	2	2	Тяга внутренней ручки передней двери	Front door inside handle rod
	34	315177-6205098	45 4321 3909	2	2	2	2	Пластина противошумная	Protective plate
	35	3151-6205187		2	2	2	2	Ось внутренней ручки двери	Door inside handle axle
	36	3160-6105185	45 3149 3585	2	2	2	2	Кронштейн внутренней ручки двери	Door inside handle bracket
	37	2109-6105182		2	2	2	2	Ручка двери внутренняя	Door inside handle
	38	3151-6205192		2	2	2	2	Пружина внутренней ручки двери	Door inside handle spring
	39	3160-6105180	45 3149 1030	2	2	2	2	Ручка двери внутренняя в сборе	Door inside handle in assy
	40	1/32739/01	45 9962 2344	4	4	4	4	Винт М5х10	Screw M5x10
	41	3160-6105192	45 3149 3407	1	1	1	1	Облицовка внутренней ручки правая	Door inside handle r.h. facing
	42	3160-6105193	45 3149 3408	1	1	1	1	Облицовка внутренней ручки левая	Door inside handle l.h. facing
	43	1/76788/01	45 9979 2674	2	2	2	2	Винт 3,6х12,7	Screw 3.6x12.7
	44	3160-6105125	45 3149 1770	2	2	2	2	Кнопка выключения замка	Door lock release knob
	45	3160-6105129	45 3149 1772	2	2	2	2	Втулка кнопки	Knob bush
	46	3160-6105128	45 3149 1771	2	2	2	2	Направляющая кнопки	Knob guide
	47	1/05193/01	45 9962 6145	2	2	2	2	Шайба 5	Washer 5
	48	3160-6105118	45 3149 1021	1	1	1	1	Тяга кнопки правая	Knob r.h. rod
	49	3160-6105119	45 3149 3405	1	1	1	1	Тяга кнопки левая	Knob l.h. rod
	50	3160-6105268	45 3149 3803	4	4	4	4	Винт крепления фиксатора замка	Door lock thrust block screw
	51	3160-6105228		2	2	2	2	Палец фиксатора замка двери	Door lock thrust bSet pin
	52	3160-6105208	45 4227 2125	2	2	2	2	Корпус фиксатора замка двери в сборе	Door lock thrust block housing in assy
	53	3160-6105222		2	2	2	2	Прокладка фиксатора замка двери	Door lock thrust block gasket

Подгруппа 6106. Навеска передней двери
Subgroup 6106. Front Door Hinges

118	54	3160-6106020-10		4	4	4	4	Ось петли передней двери	Front door hinge axle
	55	3160-6106016-01		4	4	4	4	Звено петли неподвижное передней двери	Front door hinge unmovable section
	56	1/59707/21	45 9989 1162	8	8	8	8	Болт М10х1,25х25	Bolt M10x1.25x25
	57	1/11983/73	45 9962 6288	8	8	8	8	Шайба 10х20 пружинная коническая	Spring conical washer 10x20
	58	3160-6106096	45 3149 2013	2	2	2	2	Палец крепления ограничителя открывания двери	Door limiter pin
	59	3160-6106156	45 3149 1263	2	2	2	2	Вилка крепления ограничителя открывания двери	Door limiter fork
	60	252234-П29	45 9816 1474	8	8	8	8	Шайба 6 зубчатая	Toothed washer 6
	61	1/09022/21	45 9962 1027	8	8	8	8	Болт М6х16	Bolt M6x16
	62	3160-6106102	45 3149 1262	2	2	2	2	Стержень ограничителя открывания двери	Door limiter stem
	63	2108-6106160		2	2	2	2	Стопор ограничителя открывания двери в сборе	Door limiter stop in assy
	64	2108-6106108		2	2	2	2	Буфер ограничителя открывания двери	Door limiter buffer